

4-fach Relaiskarte REG222

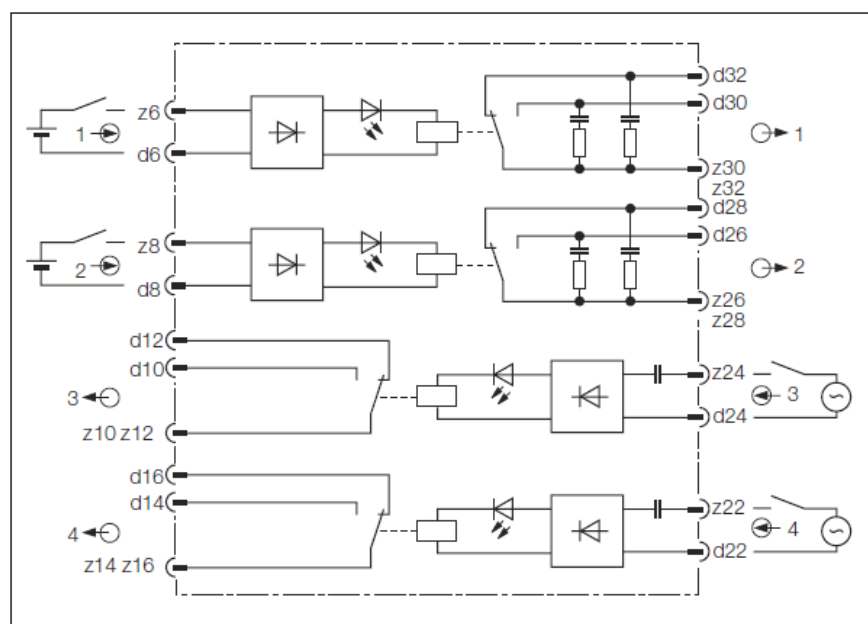
- ◆ **Kompatibel zu MC75-44-R von Turck**
- ◆ **Vier Relaiskontakte mit jeweils einem Umschalter**
- ◆ **Steuer- und Ausgangskreis sind gemäß VDE 0106 galvanisch getrennt**
- ◆ **Vier Steuerstromkreise: Zwei für 230 V(AC) und zwei für 24 V(AC/DC) Signale**
- ◆ **Ansteuerung über Brückengleichrichter**
- ◆ **Relais nach VDE 0435**
- ◆ **Leiterplatten und Steckverbinder nach VDE 0110**

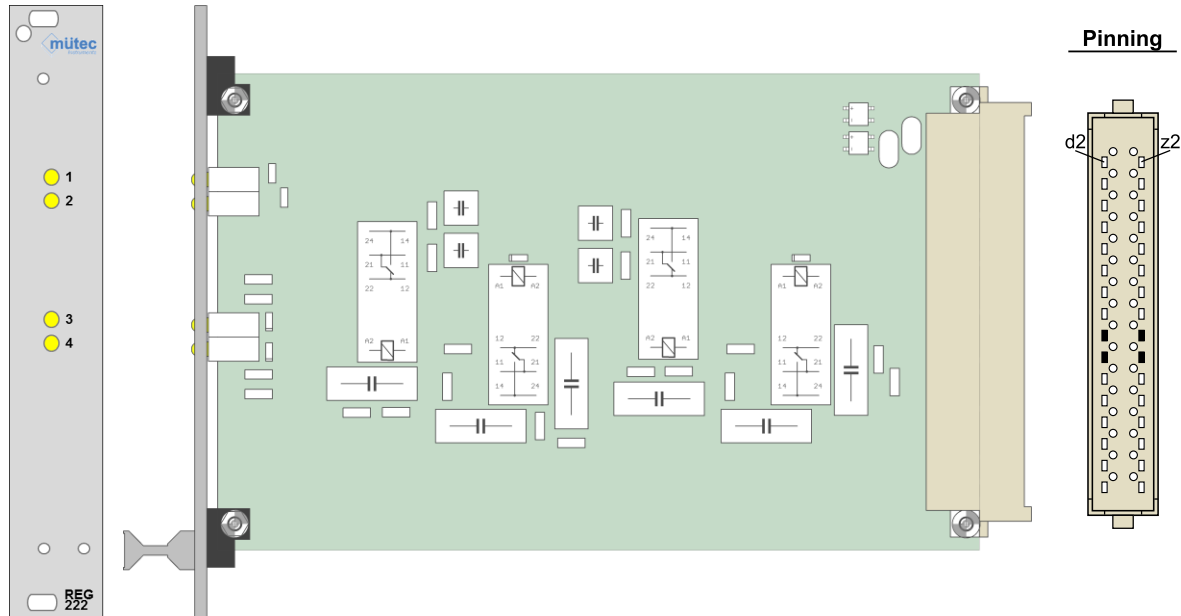
Funktion

Die Relaiskarte REG222 ist eine Übergabekarte mit zwei Kanalpaaren. Mittels der zwei Ansteuerkreise können 24 V(AC/DC)-Steuer-signale übertragen werden. Die anderen beiden Kanäle können zur Rückmeldung von 230 V(AC) genutzt werden. Die Gleichrichterbrücke im Steuerkreis ermöglicht die Ansteuerung mit Gleich- und Wechselspannung.

Durch große Abstände zwischen den Bauteilen und hoher Kriechstromfestigkeit wird die Sicherheit der Baugruppe gewährleistet. Für die Langlebigkeit sind die Leistungskontakte mit einer Schutzbeschaltung versehen.

In der Front befinden sich vier gelbe LEDs für die Zustandsanzeige der Relais.



Ansicht:**Technische Daten des REG222:**

Steuerkreise	
Eingangsspannung (Kanal 1+2)	19,2...28,8 V (AC/DC)
Eingangsspannung (Kanal 3+4)	184...264 V (AC)
Stromaufnahme pro Kanal	≤ 30 mA
Ausgangskreise	
Ausgangskreise 1+2	2 Relais mit Kontaktschutzbeschaltung
• Schaltspannung	≤ 250 V
• Schaltstrom/Dauerstrom	≤ 2 A
• Schaltleistung	≤ 500 VA / 60 W
• Schaltfrequenz	≤ 5 Hz
• Kontakte	1 Umschalter, Silberlegierung + 3 µm Gold
Ausgangskreise 3+4	2 Relais
• Schaltspannung	≤ 36 V
• Schaltstrom/Dauerstrom	≤ 2 A
• Schaltleistung	≤ 72 VA / 60 W
• Schaltfrequenz	≤ 5 Hz
• Kontakte	1 Umschalter, Silberlegierung + 3 µm Gold
Weitere Merkmale	
Europakarte (DIN 41 494)	100 x 160 mm
Material	glasfaserverstärktes Epoxidharzgewebe, FR4
Frontplatte	4 TE = 20,32 mm
Federleiste (DIN 41612, Typ F)	32-polig, z- und d-Reihe
Zulässige Betriebstemperatur	-25 °C bis +70 °C